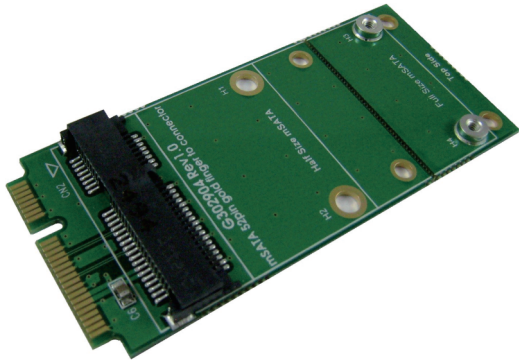
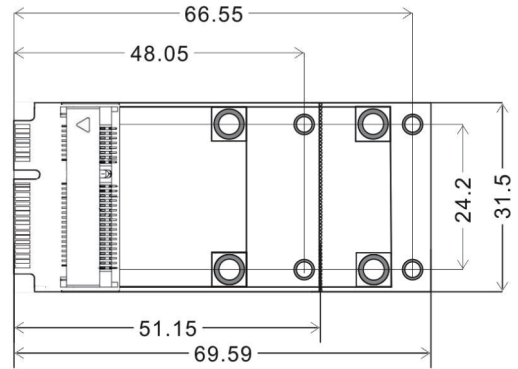


mSATA 转 mSATA 连接器转接卡



外型尺寸 (单位:mm)



订购信息

产品型号	AD915A
产品描述	mSATA(Mini PCI-e 52pin)金手指转mSATA 连接器转接卡

产品特点

- 内建mini PCI-e 52pin connector母头连接器
- 连接mSATA SSD到mSATA信号端口

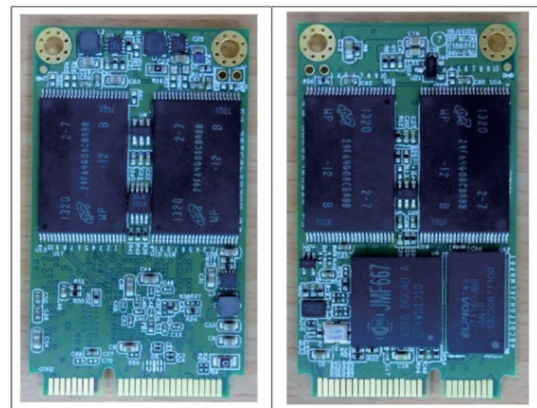
规格

- PCI Express Mini Card Electromechanical Spec. 1.2
- 支援 SerialATA_Revision_3_2_Gold

支援 mSATA SSD 规格大小

- Half size mSATA : 26.8mm(L) x 30mm(W)
- Full size mSATA : 50.95mm(L) x 30mm(W)

mSATA 52pin 金手指



Top side

Bottom side



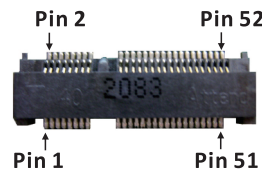
Pin 1

Pin 51

Pin 52

Pin 2

Device connector :mSATA 52pin golden finger



Pin 1

Pin 51

mSATA 52pin 连接器